



Solar collection

SELECTION 2023

Selezione di articoli a carica solare

Selection of solar-powered items - Sélection d'articles solaires -

Selección de artículos con energía solar - Auswahl an solarbetriebenen Artikeln





I vantaggi dell'illuminazione solare

Non è più necessario tirare cavi d'alimentazione nel giardino e non è più necessario perdere tempo ad installare le luci.

Le luci solari hanno una serie di altri vantaggi:

- Nessun costo di elettricità: un vero risparmio di questi tempi!
- Fonte di illuminazione LED che garantisce una lunga durata di vita
- Si accendono automaticamente quando diventa buio: comodissimo!
- Autonomie lunghe, anche fino a otto ore quando le batterie sono completamente cariche
- Si possono spostare facilmente

L'illuminazione solare è una soluzione intelligente che può essere utilizzata per il giardino, un cortile, un parco e altro ancora.

Offriamo varie soluzioni di illuminazione solare come ad esempio: catenarie, lampade solari da terra, applique solari, faretti, picchetti... .

Sono ideali per garage, giardini, sentieri e per illuminare qualsiasi altra parte del vostro giardino indipendentemente dalla disponibilità della rete.

Buona lettura!



The advantages of solar lighting

You no longer have to pull power cables in the garden and no longer have to waste time installing lights.

Solar lights have a number of other benefits:

- No electricity costs: a real savings these days!
- LED light source that guarantees a long life
- They turn on automatically when it gets dark: super convenient!
- Long runtimes, even up to eight hours when the batteries are fully charged
- They can be moved easily

Solar lighting is a smart solution that can be used for the garden, yard, park, and more.

We offer various solar lighting solutions such as: catenaries, solar floor lamps, solar wall lights, spotlights, pegs...

They are ideal for garages, gardens, paths and to illuminate any other part of your garden in the garden from the availability of the network. Enjoy the reading!



Les avantages de l'éclairage solaire

Il n'est plus nécessaire de tirer des câbles électriques dans le jardin et il n'est plus nécessaire de perdre du temps à installer des luminaires.

Les lampes solaires ont plusieurs autres avantages :

- Pas de frais d'électricité : une vraie économie de nos jours !
- Source de lumière LED qui garantit une longue durée de vie
- Ils s'allument automatiquement à la tombée de la nuit : super pratique !
- Longues autonomies, jusqu'à huit heures lorsque les batteries sont complètement chargées
- Ils peuvent être déplacés facilement

L'éclairage solaire est une solution intelligente qui peut être utilisée pour le jardin, une cour, un parc et plus encore.

Nous vous proposons diverses solutions d'éclairage solaire telles que : caténaires, lampadaires solaires, appliques solaires, spots, piquets...

Ils sont idéaux pour les garages, les jardins, les allées et pour éclairer toute autre partie de votre jardin indépendamment de la disponibilité du réseau.

Bonne lecture !



Las ventajas de la iluminación solar.

Ya no es necesario tirar de cables eléctricos en el jardín y ya no es necesario perder el tiempo instalando luces.

Las luces solares tienen una serie de otros beneficios:

- Sin costes de electricidad: ¡un verdadero ahorro en estos días!
- Fuente de luz LED que garantiza una larga vida
- Se encienden automáticamente cuando oscurece: ¡super conveniente!
- Larga duración, incluso hasta ocho horas cuando las baterías están completamente cargadas
- Se pueden mover fácilmente

La iluminación solar es una solución inteligente que se puede utilizar para el jardín, un patio, un parque y más.

Ofrecemos diversas soluciones de iluminación solar como: catenarias, lámparas solares de pie, apliques solares, focos, piquetas...

Son ideales para garajes, jardines, caminos y para iluminar cualquier otra parte de tu jardín independientemente de la disponibilidad de la red.

¡Disfruta de la lectura!



Die Vorteile der Solarbeleuchtung

Das Ziehen von Stromkabeln im Garten und das zeitaufwändige Installieren von Leuchten entfallen.

Solarleuchten haben eine Reihe weiterer Vorteile:

- Keine Stromkosten: heutzutage eine echte Ersparnis!
 - LED-Lichtquelle, die eine lange Lebensdauer garantiert
 - Sie schalten sich automatisch ein, wenn es dunkel wird: super praktisch!
 - Lange Laufzeiten, sogar bis zu acht Stunden, wenn die Akkus voll aufgeladen sind
 - Sie können leicht bewegt werden
- Solarbeleuchtung ist eine intelligente Lösung, die für den Garten, einen Hof, einen Park und mehr verwendet werden kann.

Wir bieten verschiedene Solarbeleuchtungslösungen an, wie z. B.: Oberleitungen, Solar-Stehlampen, Solar-Wandleuchten, Strahler, Heringe...

Sie sind ideal für Garagen, Gärten, Wege und um jeden anderen Teil Ihres Gartens unabhängig von der Verfügbarkeit des Netzwerks zu beleuchten.

Viel Spaß beim Lesen!



FARETTI DA ESTERNO A CARICA SOLARE

Solar powered outdoor floodlights / Projecteurs d'extérieur à énergie solaire
Focos de exterior con energía solar / Solarbetriebene Außenstrahler



CRUZ

Proiettore LED a carica solare con rilevatore di movimento
Solar rechargeable LED floodlight with motion sensor
Projecteur solaire LED avec détecteur de mouvements
Proyector LED solar con sensor de movimiento
Solar LED-Scheinwerfer mit Bewegungsmelder



Solar collection



Codice prodotto Item code Code article Código de producto Código de producto	Alimentazione Power source Alimentation Alimentación Stromversorgung	Tecnologia della luce Light technology Technologie de la lumière Tecnología de iluminación Lichttechnologie	Potenza (W) Power Puissance Potencia Leistung	Lumen Lumen Lumen Lumen	Portata (m) Range Distance d'éclairage Alcance aluminado Reichweite	Autonomia (h) Runtime Autonomie Autonomía Autonomie	Fascio Beam Faisceau Haz Strahlungswinkel	Batteria Battery Batterie Batería Batterie	Materiale Materials Matériau Material Material	Dimensioni (mm) (L1 x L2 x L3) Dimensions Dimensions Maße
SL355	SOLAR	2835 SMD LED	5.4	400	8	2.5	DIFFUSE 100°	LITHIUM-ION 18650 3.7V 1800mAh INCLUDED REPLACEABLE	PLASTIC - ABS	117 x 155 x 132

Accessori Inclusi / Accessories included / Accessoires fournis / Accesorios incluidos / Mitgeliefertes Zubehör



Cavo 5 metri
5 meters cable





FARETTI DA ESTERNO A CARICA SOLARE

Solar powered outdoor floodlights / Projecteurs d'extérieur à énergie solaire
Focos de exterior con energía solar / Solarbetriebene Außenstrahler

Solar collection INCA

Faretto LED a carica solare con rilevatore di movimento
Solar charged LED floodlight with motion sensor
Projecteur solaire LED avec détecteur de mouvements
Proyector LED solar con sensor de movimiento

Solar LED-Scheinwerfer mit Bewegungsmelder



Codice prodotto Item code Code article Código de producto Código de producto	Alimentazione Power source Alimentation Alimentación Stromversorgung	Tecnologia della luce Light technology Technologie de la lumière Tecnología de iluminación Lichttechnologie	Potenza (W) Power Puissance Potencia Leistung	Lumen Lumen Lumen Lumen	Portata (m) Range Distance d'éclairage Alcance alumbrado Reichweite	Autonomia (h) Runtime Autonomie Autonomía Autonomie	Fascio Beam Faisceau Haz Strahlungswinkel	Batteria Battery Batterie Batería Batterie	Materiale Materials Matériau Material Material	Dimensioni (mm) (L1 x L2 x L3) Dimensions Dimensions Maße
IS342	SOLAR	COB LED	10	1600	10	1	DIFFUSE 120°	LITHIUM-ION 18650 3.7V 1200mAh INCLUDED REPLACEABLE	PLASTIC - ABS	154 x 160 x 90

Accessori Inclusi / Accessories included / Accessoires fournis / Accesorios incluidos / Mitgeliefertes Zubehör



Il proiettore può essere utilizzato con un caricabatterie da 5V AC/DC (non incluso)
The floodlight can be used with a 5V AC/DC charger (not included)



Cavo di connessione: 3,7m
Connection cable: 3,7m



USB cable: 1m
Cable USB: 1m

FARETTI DA ESTERNO A CARICA SOLARE

Solar powered outdoor floodlights / Projecteurs d'extérieur à énergie solaire
 Focos de exterior con energía solar / Solarbetriebene Außenstrahler



HAWK

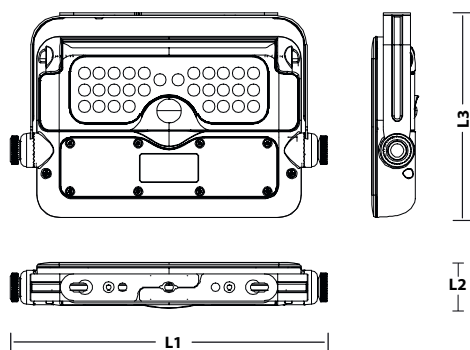
Proiettore LED solare 5W
 5W Solar LED Flood Light
 Projecteur LED solaire 5W
 5W Projector LED solar 5W
 5W Solar-LED-Flutlicht



Solar collection

Codice prodotto Item code Code article Código de producto Código de producto	Alimentazione Power source Alimentation Alimentación Stromversorgung	Tecnologia della luce Light technology Technologie de la lumière Tecnología de iluminación Lichttechnologie	Potenza (W) Power Puissance Potencia Leistung	Lumen Lumen Lumen Lumen Lumen	Portata (m) Range Distance d'éclairage Alcance alumbrado Reichweite	Autonomia (h) Runtime Autonomie Autonomia Autonomie	Fascio Beam Faisceau Haz Strahlungswinkel	Batteria Battery Batterie Bateria Batterie	Materiale Materials Matériau Material Material	Dimensioni (mm) (L1 x L2 x L3) Dimensions Dimensiones Maße
SL360	SOLAR	SMD LED	5	500	10	24	DIFFUSE 120°	LITHIUM-ION 18650 3.7V 3000mAh INCLUDED REPLACEABLE	PLASTIC - PC	232 x 150 x 34

Accessori Inclusi / Accessories included / Accessoires fournis / Accesorios incluidos / Mitgeliefertes Zubehör



2 tasselli di plastica + 2 viti
 2 plastic dowels + 2 screws





FARETTI DA ESTERNO A CARICA SOLARE

Solar powered outdoor floodlights / Projecteurs d'extérieur à énergie solaire
Focos de exterior con energía solar / Solarbetriebene Außenstrahler

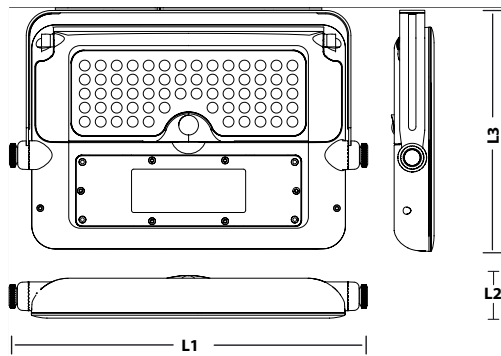
Solar collection HAWK XL

Proiettore LED solare 10W
10W Solar LED Flood Light
Projecteur LED solaire 10W
Projector LED solar 10W
10W Solar-LED-Flutlicht



Codice prodotto Item code Code article Código de producto Código de producto	Alimentazione Power source Alimentation Alimentación Stromversorgung	Tecnologia della luce Light technology Technologie de la lumière Tecnología de iluminación Lichttechnologie	Potenza (W) Power Puissance Potencia Leistung	Lumen Lumen Lumen Lumen	Portata (m) Range Distance d'éclairage Alcance aluminado Reichweite	Autonomia (h) Runtime Autonomie Autonomía Autonomie	Fascio Beam Faisceau Haz Strahlungswinkel	Batteria Battery Batterie Batería Batterie	Materiale Materials Matériau Material Material	Dimensioni (mm) (L1 x L2 x L3) Dimensions Dimensions Dimensiones Maße
SL362	SOLAR	SMD LED	10	1150	15	24	DIFFUSE 120°	LITHIUM-ION 18650 3.7V 3000mAh INCLUDED REPLACEABLE	PLASTIC - PC	314 x 211 x 37

Accessori Inclusi / Accessories included / Accessoires fournis / Accesorios incluidos / Mitgeliefertes Zubehör



2 tasselli di plastica + 2 viti
+ 1 chiave a brugola + 1 Zanca ad U
2 plastic dowels + 2 screws
+ 1 Allen wrench + 1 U-Shaped bracket



FARETTI DA ESTERNO A CARICA SOLARE

Solar powered outdoor floodlights / Projecteurs d'extérieur à énergie solaire
 Focos de exterior con energía solar / Solarbetriebene Außenstrahler



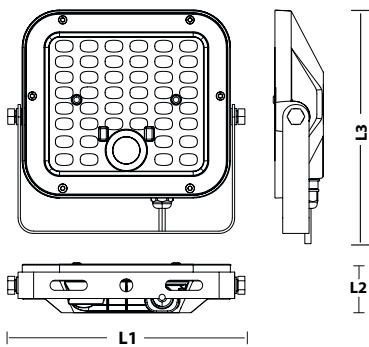
CUBE XS

Proiettore LED solare 10W
 10W Solar LED Flood Light
 Projecteur LED solaire 10W
 Projector LED solar 10W
 10W Solar-LED-Flutlicht



Codice prodotto Item code Code article Código de producto Código de producto	Alimentazione Power source Alimentation Alimentación Stromversorgung	Tecnologia della luce Light technology Technologie de la lumière Tecnología de iluminación Lichttechnologie	Potenza (W) Power Puissance Potencia Leistung	Lumen Lumen Lumen Lumen	Portata (m) Range Distance d'éclairage Alcance alumbrado Reichweite	Autonomia (h) Runtime Autonomie Autonomía Autonomie	Fascio Beam Faisceau Haz Strahlungswinkel	Batteria Battery Batterie Batería Batterie	Materiali Matériau Matériau Material Material	Dimensioni (mm) (L1 x L2 x L3) Dimensions Dimensions Dimensions Maße
SL365	SOLAR	SMD LED	10	1500	6	48	DIFFUSE 120°	LITHIUM-ION 18650 3,7V 3600mAh INCLUDED REPLACEABLE	PLASTIC - PC	153 x 144 x 32

Accessori Inclusi / Accessories included / Accessoires fournis / Accesorios incluidos / Mitgeliefertes Zubehör



Telecomando / Remote control



Cavo 5 metri / Cable 5 m





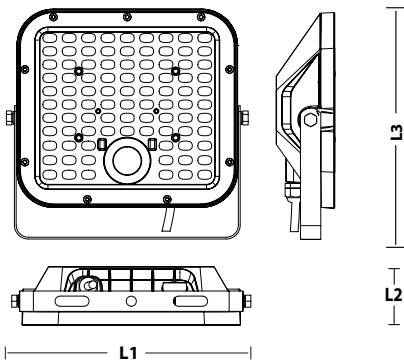
Solar collection
CUBE

Proiettore LED solare 30W
 30W Solar LED Flood Light
 Projecteur LED solaire 30W
 Projector LED solar 30W
 30W Solar-LED-Flutlicht

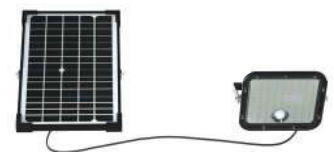


Codice prodotto Item code Code article Código de producto Código de producto	Alimentazione Power source Alimentation Alimentación Stromversorgung	Tecnologia della luce Light technology Technologie de la lumière Tecnología de iluminación Lichttechnologie	Potenza (W) Power Puissance Potencia Leistung	Lumen Lumen Lumen Lumen	Portata (m) Range Distance d'éclairage Alcance aluminado Reichweite	Autonomia (h) Runtime Autonomie Autonomía Autonomie	Fascio Beam Faisceau Haz Strahlungswinkel	Batteria Battery Batterie Batería Batterie	Materiale Materials Matériau Material Material	Dimensioni (mm) (L1 x L2 x L3) Dimensions Dimensions Dimensiones Maße
SL366	SOLAR	SMD LED	30	4800	12	60	DIFFUSE 120°	LITHIUM-ION 32700 6.4V 6000mAh INCLUDED REPLACEABLE	PLASTIC - PC	200 x 190 x 49

Accessori Inclusi / Accessories included / Accessoires fournis / Accesorios incluidos / Mitgeliefertes Zubehör



Telecomando / Remote control



Cavo 5 metri / Cable 5 m



LAMPIONI SOLARI AD ALTA POTENZA

High power solar street lights / Réverbères solaires haute puissance

Farolas solares de alta potencia / Hochleistungs-Solarstraßenlaternen



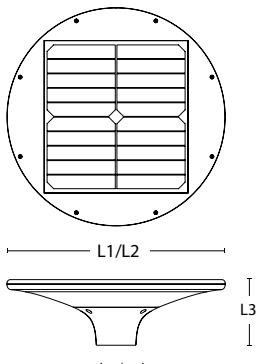
SPIELBERG

Lampione LED solare
Solar LED street light
Lampadaire solaire à LED
Farola LED solar
Solar-LED-Straßenlaterne



Codice prodotto Item code Code article Código de producto Código de producto	Alimentazione Power source Alimentation Alimentación Stromversorgung	Tecnologia della luce Light technology Technologie de la lumière Tecnología de iluminación Lichttechnologie	Potenza (W) Power Puissance Potencia Leistung	Lumen Lumen Lumen Lumen	Temperatura della luce (°K) Kelvin degrees Degrés Kelvin Temperatura de luz Lichtfarbe Kelvin	Autonomia (h) Runtime Autonomie Autonomía Autonomie	Fascio Beam Faisceau Haz Strahlungswinkel	Batteria Battery Batterie Batería Batterie	Materiale Materials Matériau Material Material	Dimensioni (mm) (L1 x L2 x L3) Dimensions Dimensions Dimensiones Maße
SL608	SOLAR	112 SMD LED	20	2300	4000K	32	DIFFUSE 180°	LITHIUM-ION 6.4V 6000mAh INCLUDED	PLASTIC - PC	400 x 400 x 120

Accessori Inclusi / Accessories included / Accessoires fournis / Accesorios incluidos / Mitgeliefertes Zubehör



Viti
Screws





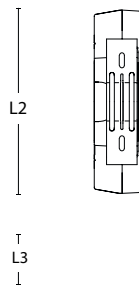
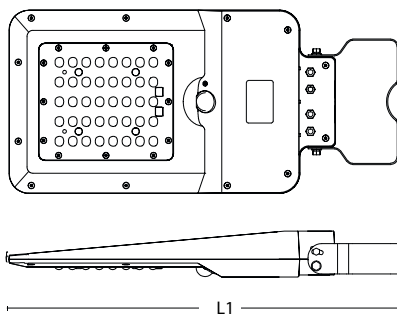
Solar collection
CRUISER

Lampione 15W LED solare con sensore di movimento
 15W Solar LED light with PIR motion sensor
 Réverbère solaire LED 15W avec détecteur de mouvements
 Farola LED solar 15W con sensor de movimiento PIR
 15W Solar-LED-Straßenlaterne mit Bewegungssensor



Codice prodotto Item code Code article Código de producto Código de producto	Alimentazione Power source Alimentation Alimentación Stromversorgung	Tecnologia della luce Light technology Technologie de la lumière Tecnología de iluminación Lichttechnologie	Potenza (W) Power Puissance Potencia Leistung	Lumen Lumen Lumen Lumen	Temperatura della luce (°K) Kelvin degrees Degrés Kelvin Temperatura de luz Lichtfarbe Kelvin	Autonomia (h) Runtime Autonomie Autonomía Autonomie	Fascio Beam Faisceau Haz Strahlungswinkel	Batteria Battery Batterie Batería Batterie	Materiale Materials Matériau Material Material	Dimensioni (mm) (L1 x L2 x L3) Dimensions Dimensions Maße
SL373	SOLAR	40 SMD LED	15	1600	4000K	24	DIFFUSE 120°	LITHIUM-ION 18650 7.4V 5400mAh INCLUDED REPLACEABLE	PLASTIC - PC	500 x 232 x 58

Accessori Inclusi / Accessories included / Accessoires fournis / Accesorios incluidos / Mitgeliefertes Zubehör



- 2 zanche per montaggio su palo dritto.
- 1 zanca per montaggio su palo curvo.
- Viti, tasselli e chiave a brugola.

- 2 mounting brackets on straight pole.
- 1 mounting bracket on curved pole.
- Screws, dowels and Allen wrench.



3 INSTALLATION WAYS



LAMPIONI SOLARI AD ALTA POTENZA

High power solar street lights / Réverbères solaires haute puissance

Farolas solares de alta potencia / Hochleistungs-Solarstraßenlaternen



CRUISER XL

Lampione 40W LED solare con sensore di movimento

40W Solar LED light with PIR motion sensor

Réverbère solaire LED 40W avec détecteur de mouvements

Farola LED solar 40W con sensor de movimiento PIR

40W Solar-LED-Straßenlaterne mit Bewegungssensor



4800 LUMEN



LONG RUN TIME

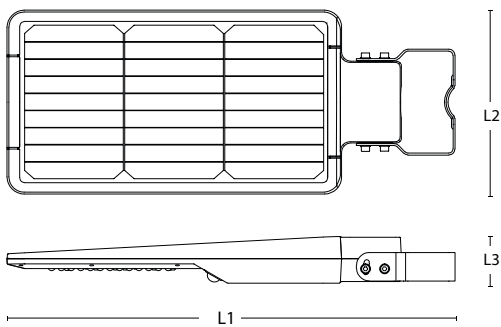


Solar collection



Codice prodotto Item code Code article Código de producto Código de producto	Alimentazione Power source Alimentation Alimentación Stromversorgung	Tecnologia della luce Light technology Technologie de la lumière Tecnología de iluminación Lichttechnologie	Potenza (W) Power Puissance Potencia Leistung	Lumen Lumen Lumen Lumen Lumen	Temperatura della luce (°K) Kelvin degrees Degrés Kelvin Temperatura de luz Lichtfarbe Kelvin	Autonomia (h) Runtime Autonomie Autonomía Autonomie	Fascio Beam Faisceau Haz Strahlungswinkel	Batteria Battery Batterie Batería Batterie	Materiale Materials Matériau Material Material	Dimensioni (mm) (L1 x L2 x L3) Dimensions Dimensions Dimensiones Maße
SL375	SOLAR	90 SMD LED	40	4800	4000K	24	DIFFUSE 120°	LITHIUM-ION 32700 9.6V 12000mAh INCLUDED REPLACEABLE	PLASTIC - PC	706 x 290 x 74

Accessori Inclusi / Accessories included / Accessoires fournis / Accesorios incluidos / Mitgeliefertes Zubehör



Telecomando
Remote control



2 zanche per montaggio su palo dritto.
Viti, tasselli e chiave a brugola.
2 mounting brackets on straight pole.
Screws, dowels and Allen wrench.

3 INSTALLATION WAYS





APPLIQUE LED A CARICA SOLARE

Solar powered LED wall light / Applique murale LED à énergie solaire
Luz de pared LED con energía solar / Solarbetriebene LED-Wandleuchte

Solar collection **DORY**

Applique LED a carica solare con rilevatore di movimento
LED solar wall light with motion detector
Applique solaire LED avec détecteur de mouvements
Aplica solar LED con detector de movimientos
Solar LED-Leuchte mit Bewegungsmelder



Codice prodotto Item code Code article Código de producto Código de producto	Alimentazione Power source Alimentation Alimentación Stromversorgung	Tecnologia della luce Light technology Technologie de la lumière Tecnología de iluminación Lichttechnologie	Potenza (W) Power Puissance Potencia Leistung	Lumen Lumen Lumen Lumen Lumen	Temperatura della luce (°K) Kelvin degrees Degrés Kelvin Temperatura de luz Lichtfarbe Kelvin	Autonomia (h) Runtime Autonomie Autonomia Autonomie	Fascio Beam Faisceau Haz Strahlungswinkel	Batteria Battery Batterie Bateria Batterie	Materiale Materials Matériau Material Material	Dimensioni (mm) (L1 x L2 x L3) Dimensions Dimensions Dimensionen Maße
SL210	SOLAR	SMD LED	0,8	40	6000K	15	DIFFUSE 100°	LITHIUM-ION 18650 3.7V 600mAh INCLUDED	PLASTIC - ABS	86 x 41 x 114

BAYO

Applique LED a carica solare
Solar charged LED wall lamp
Applique solaire LED
Lámpara de pared LED con carga solar
LED Solar Wanleuchte



Codice prodotto Item code Code article Código de producto Código de producto	Alimentazione Power source Alimentation Alimentación Stromversorgung	Tecnologia della luce Light technology Technologie de la lumière Tecnología de iluminación Lichttechnologie	Temperatura della luce (°K) Kelvin degrees Degrés Kelvin Temperatura de luz Lichtfarbe Kelvin	Autonomia (h) Runtime Autonomie Autonomia Autonomie	Fascio Beam Faisceau Haz Strahlungswinkel	Batteria Battery Batterie Bateria Batterie	Materiale Materials Matériau Material Material	Dimensioni (mm) (L1 x L2 x L3) Dimensions Dimensions Dimensionen Maße
SL234	SOLAR	FILAMENT LED	3000K	6	DIFFUSE	NI-MH 1 AA 1.2V 400mAh INCLUDED REPLACEABLE	PLASTIC - ABS	98 x 72 x 140

APPLIQUE LED A CARICA SOLARE

Solar powered LED wall light / Applique murale LED à énergie solaire
Luz de pared LED con energía solar / Solarbetriebene LED-Wandleuchte



GEO

Applique LED a carica solare con rilevatore di movimento
LED solar wall light with motion detector
Applique solaire LED avec détecteur de mouvements
Aplica solar LED con detector de movimientos
Solar LED-Leuchte mit Bewegungsmelder



Solar collection



Codice prodotto Item code Code article Código de producto Código de producto	Alimentazione Power source Alimentation Alimentación Stromversorgung	Tecnologia della luce Light technology Technologie de la lumière Tecnología de iluminación Lichttechnologie	Potenza (W) Power Puissance Potencia Leistung	Lumen Lumen Lumen Lumen	Temperatura della luce (°K) Kelvin degrees Degrés Kelvin Temperatura de luz Lichtfarbe Kelvin	Autonomia (h) Runtime Autonomie Autonomia Autonomie	Fascio Beam Faisceau Haz Strahlungswinkel	Batteria Battery Batterie Bateria Batterie	Materiale Materials Matériau Material Material	Dimensioni (mm) (L1 x L2 x L3) Dimensions Dimensionen Maße
SL236	SOLAR	SMD LED	3,6	200	4000K	4	DIFFUSE 100°	LITHIUM-ION 18650 3.7V 1200mAh INCLUDED REPLACEABLE	PLASTIC - ABS	110 x 95 x 56

COLOMBA

Applique LED a carica solare con rilevatore di movimento
LED solar wall light with motion detector
Applique solaire LED avec détecteur de mouvements
Aplica solar LED con detector de movimientos
Solar LED-Leuchte mit Bewegungsmelder



Codice prodotto Item code Code article Código de producto Código de producto	Alimentazione Power source Alimentation Alimentación Stromversorgung	Tecnologia della luce Light technology Technologie de la lumière Tecnología de iluminación Lichttechnologie	Potenza (W) Power Puissance Potencia Leistung	Lumen Lumen Lumen Lumen	Temperatura della luce (°K) Kelvin degrees Degrés Kelvin Temperatura de luz Lichtfarbe Kelvin	Autonomia (h) Runtime Autonomie Autonomia Autonomie	Fascio Beam Faisceau Haz Strahlungswinkel	Batteria Battery Batterie Bateria Batterie	Materiale Materials Matériau Material Material	Dimensioni (mm) (L1 x L2 x L3) Dimensions Dimensionen Maße
SL237	SOLAR	SMD LED	4	500	4000K	35	DIFFUSE 90°	LITHIUM-ION 18650 3.7V 2000mAh INCLUDED REPLACEABLE	PLASTIC - PC	140 x 115 x 211



APPLIQUE LED A CARICA SOLARE

Solar powered LED wall light / Applique murale LED à énergie solaire
Luz de pared LED con energía solar / Solarbetriebene LED-Wandleuchte

Solar collection **TECNO**

Applique LED a carica solare con rilevatore di movimento
LED solar wall light with motion detector
Applique solaire LED avec détecteur de mouvements
Aplica solar LED con detector de movimientos
Solar LED-Leuchte mit Bewegungsmelder



Codice prodotto Item code Code article Código de producto Código de producto	Alimentazione Power source Alimentation Alimentación Stromversorgung	Tecnologia della luce Light technology Technologie de la lumière Tecnología de iluminación Lichttechnologie	Potenza (W) Power Puissance Potencia Leistung	Lumen Lumen Lumen Lumen	Temperatura della luce (°K) Kelvin degrees Degrés Kelvin Temperatura de luz Lichtfarbe Kelvin	Autonomia (h) Runtime Autonomie Autonomia Autonomie	Fascio Beam Faisceau Haz Strahlungswinkel	Batteria Battery Batterie Bateria Batterie	Materiale Materials Matériau Material Material	Dimensioni (mm) (L1 x L2 x L3) Dimensions Dimensiones Maße
SL238	SOLAR	2835 SMD LED	6	600	4000K	8	DIFFUSE 100°	LITHIUM-ION 18650 3.7V 2200mAh INCLUDED	PLASTIC - PC	205 x 106 x 40



APPLIQUE LED A CARICA SOLARE

Solar powered LED wall light / Applique murale LED à énergie solaire
Luz de pared LED con energía solar / Solarbetriebene LED-Wandleuchte



TEGEL

Applique LED a carica solare con rilevatore di movimento
Solar charged LED wall lamp with motion sensor
Applique solaire LED avec détecteur de mouvements
Lámpara de pared LED con carga solar y sensor de movimiento
LED Solar Wandleuchte mit Bewegungsmelder



Codice prodotto Item code Code article Código de producto Código de producto	Alimentazione Power source Alimentation Alimentación Stromversorgung	Tecnologia della luce Light technology Technologie de la lumière Tecnología de iluminación Lichttechnologie	Potenza (W) Power Puissance Potencia Leistung	Lumen Lumen Lumen Lumen	Portata (m) Range Distance d'éclairage Alcance aluminado Reichweite	Autonomia (h) Runtime Autonomie Autonomía Autonomie	Fascio Beam Faisceau Haz Strahlungswinkel	Batteria Battery Batterie Batería Batterie	Materiale Materials Matériau Material Material	Dimensioni (mm) (L1 x L2 x L3) Dimensions Dimensions Dimensiones Maße	Qrcode Qrcode Qrcode Qrcode Qrcode	BarCode BarCode BarCode BarCode BarCode
SL241	SOLAR	SMD LED	6	800	8	24	DIFFUSE 140°	LITHIUM-ION 18650 3.7V 3000mAh INCLUDED REPLACEABLE	PLASTIC - PC	230 x 97 x 43		 8003910112056
SL242	SOLAR	SMD LED	6	800	8	24	DIFFUSE 140°	LITHIUM-ION 18650 3.7V 3000mAh INCLUDED REPLACEABLE	PLASTIC - PC	230 x 97 x 43		 8003910112063
SL243	SOLAR	SMD LED	6	800	8	24	DIFFUSE 140°	LITHIUM-ION 18650 3.7V 3000mAh INCLUDED REPLACEABLE	PLASTIC - PC	230 x 97 x 43		 8003910112070



Solar collection



LAMPADE LED DA TERRA A CARICA SOLARE
Solar-charged LED floor lamps / Potelets LED solaires
Lámparas de pie LED con carga solar / Solarbetriebene LED-Stehlampen

Solar collection
MALIS XL

Lampada solare da terra per esterno con rilevatore di movimento

LED solar garden light with motion sensor

Lampe de jardin LED solaire sur pied avec détecteur de mouvements

Luz LED solar para jardín con sensor de movimiento

LED Solar Gartenleuchte mit Bewegungsmelder



Codice prodotto Item code Code article Código de producto Código de producto	Alimentazione Power source Alimentation Alimentación Stromversorgung	Tecnologia della luce Light technology Technologie de la lumière Tecnología de iluminación Lichttechnologie	Potenza (W) Power Puissance Potencia Leistung	Lumen Lumen Lumen Lumen	Temperatura della luce (°K) Kelvin degrees Degrés Kelvin Temperatura de luz Lichtfarbe Kelvin	Autonomia (h) Runtime Autonomie Autonomía Autonomie	Fascio Beam Faisceau Haz Strahlungswinkel	Batteria Battery Batterie Batería Batterie	Materiale Materials Matériau Material Material	Dimensioni (mm) (L1 x L2 x L3) Dimensions Dimensions Dimensiones Maße
SL420	SOLAR	SMD LED	2.2	220	6500K	6	DIFFUSE 180°	LITHIUM-ION 18650 3.7V 1200mAh INCLUDED	PLASTIC + ALUMINIUM	140 x 140 x 463

Accessori Inclusi / Accessories included / Accessoires fournis / Accesorios incluidos / Mitgeliefertes Zubehör



Picchetto da giardino
Garden spike



LAMPADIE LED DA TERRA A CARICA SOLARE

Solar-charged LED floor lamps / Potelets LED solaires

Lámparas de pie LED con carga solar / Solarbetriebene LED-Stehlampen



NAURU

Applique LED a carica solare con rilevatore di movimento

LED solar wall light with motion detector

Applique solaire LED avec détecteur de mouvements

Aplica solar LED con detector de movimientos

Solar LED-Leuchte mit Bewegungsmelder



Solar collection



Codice prodotto Item code Code article Código de producto Código de producto	Alimentazione Power source Alimentation Alimentación Stromversorgung	Tecnologia della luce Light technology Technologie de la lumière Tecnología de iluminación Lichttechnologie	Potenza (W) Power Puissance Potencia Leistung	Lumen Lumen Lumen Lumen	Temperatura della luce (°K) Kelvin degrees Degrés Kelvin Temperatura de luz Lichtfarbe Kelvin	Autonomia (h) Runtime Autonomie Autonomía Autonomie	Fascio Beam Faisceau Haz Strahlungswinkel	Batteria Battery Batterie Batería Batterie	Materiale Materials Matériau Material Material	Dimensioni (mm) (L1 x L2 x L3) Dimensions Dimensiones Maße
SL331	SOLAR	2835 SMD LED	1.2	150	4000K	6	DIFFUSE 180°	LITHIUM-ION 14500 3.2V 500 mAh INCLUDED	METAL	76 x 76 x 210

Accessori Inclusi / Accessories included / Accessoires fournis / Accesorios incluidos / Mitgeliefertes Zubehör



Kit di installazione
Installation kit





LAMPADE LED DA TERRA A CARICA SOLARE
Solar-charged LED floor lamps / Potelets LED solaires
Lámparas de pie LED con carga solar / Solarbetriebene LED-Stehlampen

Solar collection
NAURU XL

Lampada solare da terra per esterno con rilevatore di movimento

LED solar garden light with motion sensor

Lampe de jardin LED solaire sur pied avec détecteur de mouvements

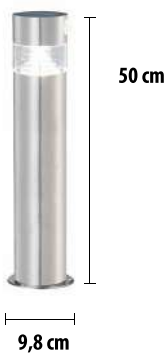
Luz LED solar para jardín con sensor de movimiento

LED Solar Gartenleuchte mit Bewegungsmelder



Codice prodotto Item code Code article Código de producto Código de producto	Alimentazione Power source Alimentation Alimentación Stromversorgung	Tecnologia della luce Light technology Technologie de la lumière Tecnología de iluminación Lichttechnologie	Potenza (W) Power Puissance Potencia Leistung	Lumen Lumen Lumen Lumen	Temperatura della luce (°K) Kelvin degrees Degrés Kelvin Temperatura de luz Lichtfarbe Kelvin	Autonomia (h) Runtime Autonomie Autonomía Autonomie	Fascio Beam Faisceau Haz Strahlungswinkel	Batteria Battery Batterie Batería Batterie	Materiale Materials Matériau Material Material	Dimensioni (mm) (L1 x L2 x L3) Dimensions Dimensions Maße
SL341	SOLAR	2835 SMD LED	1.2	150	4000K	6	DIFFUSE 180°	LITHIUM-ION 14500 3.2V 500 mAh INCLUDED	METAL	98 x 98 x 500

Accessori Inclusi / Accessories included / Accessoires fournis / Accesorios incluidos / Mitgeliefertes Zubehör



Picchetto da giardino
Garden spike



LAMPADE LED DA TERRA A CARICA SOLARE

Solar-charged LED floor lamps / Potelets LED solaires

Lámparas de pie LED con carga solar / Solarbetriebene LED-Stehlampen



DEVILS

Applique LED a carica solare con rilevatore di movimento

LED solar wall light with motion detector

Applique solaire LED avec détecteur de mouvements

Aplica solar LED con detector de movimientos

Solar LED-Leuchte mit Bewegungsmelder



Solar collection



Codice prodotto Item code Code article Código de producto Código de producto	Alimentazione Power source Alimentation Alimentación Stromversorgung	Tecnologia della luce Light technology Technologie de la lumière Tecnología de iluminación Lichttechnologie	Potenza (W) Power Puissance Potencia Leistung	Lumen Lumen Lumen Lumen	Temperatura della luce (°K) Kelvin degrees Degrés Kelvin Temperatura de luz Lichtfarbe Kelvin	Autonomia (h) Runtime Autonomie Autonomía Autonomie	Fascio Beam Faisceau Haz Strahlungswinkel	Batteria Battery Batterie Batería Batterie	Materiale Materials Matériau Material Material	Dimensioni (mm) (L1 x L2 x L3) Dimensions Dimensiones Maße
SL330	SOLAR	SMD LED	6	600	4000K	8	DIFFUSE 180°	LITHIUM-ION 18650 3.7V 2200mAh INCLUDED	PLASTIC + ALUMINIUM	172 x 172 x 170

Accessori Inclusi / Accessories included / Accessoires fournis / Accesorios incluidos / Mitgeliefertes Zubehör



Kit di installazione
Installation kit





LAMPADE LED DA TERRA A CARICA SOLARE
Solar-charged LED floor lamps / Potelets LED solaires
Lámparas de pie LED con carga solar / Solarbetriebene LED-Stehlampen

Solar collection **DEVILS TOWER**

Lampada solare da terra per esterno con rilevatore di movimento

LED solar garden light with motion sensor

Lampe de jardin LED solaire sur pied avec détecteur de mouvements

Luz LED solar para jardín con sensor de movimiento

LED Solar Gartenleuchte mit Bewegungsmelder



Codice prodotto Item code Code article Código de producto Código de producto	Alimentazione Power source Alimentation Alimentación Stromversorgung	Tecnologia della luce Light technology Technologie de la lumière Tecnología de iluminación Lichttechnologie	Potenza (W) Power Puissance Potencia Leistung	Lumen Lumen Lumen Lumen	Temperatura della luce (°K) Kelvin degrees Degrés Kelvin Temperatura de luz Lichtfarbe Kelvin	Autonomia (h) Runtime Autonomie Autonomía Autonomie	Fascio Beam Faisceau Haz Strahlungswinkel	Batteria Battery Batterie Batería Batterie	Materiale Materials Matériau Material Material	Dimensioni (mm) (L1 x L2 x L3) Dimensions Dimensions Maße
SL340	SOLAR	SMD LED	6	600	4000K	8	DIFFUSE 180°	LITHIUM-ION 18650 3.7V 2200mAh INCLUDED	PLASTIC + ALUMINIUM	160 x 160 x 450

Accessori Inclusi / Accessories included / Accessoires fournis / Accesorios incluidos / Mitgeliefertes Zubehör



Picchetto da giardino
Garden spike



LAMPADE LED DA TERRA A CARICA SOLARE

Solar-charged LED floor lamps / Potelets LED solaires

Lámparas de pie LED con carga solar / Solarbetriebene LED-Stehlampen



TULUM

Lampada solare da terra per esterno con rilevatore di movimento

LED solar garden light with motion sensor

Lampe de jardin LED solaire sur pied avec détecteur de mouvements

Luz LED solar para jardín con sensor de movimiento

LED Solar Gartenleuchte mit Bewegungsmelder



Solar collection



Codice prodotto Item code Code article Código de producto Código de producto	Alimentazione Power source Alimentation Alimentación Stromversorgung	Tecnologia della luce Light technology Technologie de la lumière Tecnología de iluminación Lichttechnologie	Potenza (W) Power Puissance Potencia Leistung	Lumen Lumen Lumen Lumen	Temperatura della luce (°K) Kelvin degrees Degrés Kelvin Temperatura de luz Lichtfarbe Kelvin	Autonomia (h) Runtime Autonomie Autonomía Autonomie	Fascio Beam Faisceau Haz Strahlungswinkel	Batteria Battery Batterie Batería Batterie	Materiale Materials Matériau Material Material	Dimensioni (mm) (L1 x L2 x L3) Dimensions Dimensiones Maße
SL344	SOLAR	SMD LED	6	600	4000K	8	DIFFUSE 180°	LITHIUM-ION 18650 3.7V 2200mAh INCLUDED	METAL	160 x 160 x 540

Accessori Inclusi / Accessories included / Accessoires fournis / Accesorios incluidos / Mitgeliefertes Zubehör



Picchetto da giardino
Garden spike





LAMPADINE LED DA TERRA A CARICA SOLARE
Solar-charged LED floor lamps / Potelets LED solaires
Lámparas de pie LED con carga solar / Solarbetriebene LED-Stehlampen

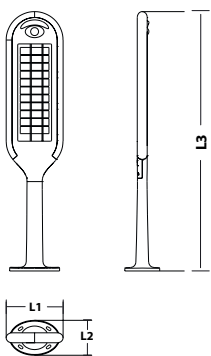
Solar collection
PADDLE

Lampada solare da terra per esterno con rilevatore di movimento
LED solar garden light with motion sensor
Lampe de jardin LED solaire sur pied avec détecteur de mouvements
Luz LED solar para jardín con sensor de movimiento
LED Solar Gartenleuchte mit Bewegungsmelder



Codice prodotto Item code Code article Código de producto Código de producto	Alimentazione Power source Alimentation Alimentación Stromversorgung	Tecnologia della luce Light technology Technologie de la lumière Tecnología de iluminación Lichttechnologie	Potenza (W) Power Puissance Potencia Leistung	Lumen Lumen Lumen Lumen	Temperatura della luce (°K) Kelvin degrees Degrés Kelvin Temperatura de luz Lichtfarbe Kelvin	Autonomia (h) Runtime Autonomie Autonomía Autonomie	Fascio Beam Faisceau Haz Strahlungswinkel	Batteria Battery Batterie Batería Batterie	Materiale Materials Matériau Material Material	Dimensioni (mm) (L1 x L2 x L3) Dimensions Dimensions Maße
SPK081	SOLAR	98 SMD LED	5	400	4000K	24	DIFFUSE 120°	LITHIUM-ION 18650 3.7V 2000mAh INCLUDED	PLASTIC - PC	71 x 16 x 10

Accessori Inclusi / Accessories included / Accessoires fournis / Accesorios incluidos / Mitgeliefertes Zubehör



Picchetto da giardino
Spike garden



Viti e tasselli
Screws and dowels

2 INSTALLATION WAYS

SOFT GROUND



HARD GROUND



SFERE SOLARI DA GIARDINO

Garden solar spheres / Sphères solaires de jardin
Esferas solares de jardín / Solarkugeln für den Garten



SOLAR NOVA

Sfera luminosa solare LED RGB
RGB LED solar garden ball
Sphère solaire LED RGB
Bola de led luminosa solar RGB
Solar LED-RGB-Lichtkugel



Solar collection

Codice prodotto Item code Code article Código de producto Código de producto	Alimentazione Power source Alimentation Alimentación Stromversorgung	Tecnologia della luce Light technology Technologie de la lumière Tecnología de iluminación Lichttechnologie	Potenza (W) Power Puissance Potencia Leistung	Lumen Lumen Lumen Lumen	Temperatura della luce (°K) Kelvin degrees Degrés Kelvin Temperatura de luz Lichtfarbe Kalvin	Autonomia (h) Runtime Autonomie Autonomía Autonomie	Fascio Beam Faisceau Haz Strahlungswinkel	Batteria Battery Batterie Batería Batterie	Materiale Materials Matériau Material Material	Dimensioni (mm) (L1 x L2 x L3) Dimensions Dimensions Dimensions Maße	Qrcode Qrcode Qrcode Qrcode Qrcode	BarCode BarCode BarCode BarCode BarCode
SL528	SOLAR	SMD LED	0.4	30	RGB	6	DIFFUSE 270°	LITHIUM-ION CR2025 + 18650 3.7V 1200mAh INCLUDED	PLASTIC - OTHER	250 x 250 x 250		
SL532	SOLAR	SMD LED	0.4	30	RGB	6	DIFFUSE 270°	LITHIUM-ION CR2025 + 18650 3.7V 1200mAh INCLUDED	PLASTIC - OTHER	290 x 290 x 290		
SL536	SOLAR	SMD LED	0.4	30	RGB	6	DIFFUSE 270°	LITHIUM-ION CR2025 + 18650 3.7V 1200mAh INCLUDED	PLASTIC - OTHER	400 x 400 x 400		

Accessori Inclusi / Accessories included / Accessoires fournis / Accesorios incluidos / Mitgeliefertes Zubehör



Telecomando e picchetto da giardino
Remote control and garden spike



Solar collection SOLAR STONE

Sasso luminoso solare LED
 Solar LED stone
 Pierre solaire LED
 Piedra luminosa LED solar
 LED Solar-Lichtstein



Codice prodotto Item code Code article Código de producto Código de producto	Alimentazione Power source Alimentation Alimentación Stromversorgung	Tecnologia della luce Light technology Technologie de la lumière Tecnología de iluminación Lichttechnologie	Potenza (W) Power Puissance Potencia Leistung	Lumen Lumen Lumen Lumen	Temperatura della luce (°K) Kelvin degrees Degrés Kelvin Temperatura de luz Lichtfarbe Kelvin	Autonomia (h) Runtime Autonomie Autonomía Autonomie	Fascio Beam Faisceau Haz Strahlungswinkel	Batteria Battery Batterie Batería Batterie	Materiale Materials Matériau Material Material	Dimensioni (mm) (L1 x L2 x L3) Dimensions Dimensions Maße
SL561	SOLAR	SMD LED	0.8	30	RGB	6	DIFFUSE 270°	LITHIUM-ION CR2025 + 18650 3.7V 1200mAh INCLUDED	PLASTIC - OTHER	400 x 300 x 150

Accessori Inclusi / Accessories included / Accessoires fournis / Accesorios incluidos / Mitgeliefertes Zubehör



Telecomando e picchetto da giardino
 Remote control and garden spike



LAMPADE DA TAVOLO SOLARI E PIANTANE SOLARI

Solar table lamps and solar floor lamps / Lampes de table solaires et lampadaires solaires

Lámparas solares de mesa y lámparas solares de pie / Solar-Tischlampen und Solar-Stehlampen



ABAT-JOUR

Lampada da tavolo LED a carica solare

Solar LED table lamp

Lampe solaire LED de table

Lámpara de mesa LED solar

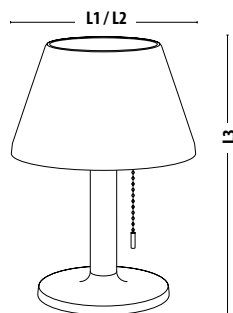
LED Solar-Tischlampe



Solar collection



Codice prodotto Item code Code article Código de producto Código de producto	Alimentazione Power source Code article Alimentación Stromversorgung	Tecnologia della luce Light technology Technologie de la lumière Tecnología de iluminación Lichttechnologie	Potenza (W) Power Puissance Potencia Leistung	Lumen Lumen Lumen Lumen	Temperatura della luce (°K) Kelvin degrees Degrés Kelvin Temperatura de luz Lichtfarbe Kelvin	Autonomia (h) Runtime Autonomie Autonomía Autonomie	Fascio Beam Faisceau Haz Strahlungswinkel	Batteria Battery Batterie Batería Batterie	Materiale Materials Matériau Material Material	Dimensioni (mm) (L1 x L2 x L3) Dimensions Dimensions Maße
SL2048	SOLAR	SMD LED	5	200	2200K / 4000K	2	DIFFUSE 270°	LITHIUM-ION 18650 3.7V 1800mAh INCLUDED	PLASTIC + ALUMINIUM	200 x 200 x 280





LAMPADINE DA TAVOLO SOLARI E PIANTANE SOLARI

Solar table lamps and solar floor lamps / Lampes de table solaires et lampadaires solaires
 Lámparas solares de mesa y lámparas solares de pie / Solar-Tischlampen und Solar-Stehlampen

Solar collection

MINI ESTENZA SOLAR

Lampada da tavolo LED a carica solare

Solar LED table lamp

Lampe solaire LED de table

Lámpara de mesa LED solar

LED Solar-Tischlampe



Codice prodotto Item code Code article Código de producto Código de producto	Alimentazione Power source Alimentation Alimentación Stromversorgung	Tecnologia della luce Light technology Technologie de la lumière Tecnología de iluminación Lichttechnologie	Potenza (W) Power Puissance Potencia Leistung	Lumen Lumen Lumen Lumen	Temperatura della luce (°K) Kelvin degrees Degrés Kelvin Temperatura de luz Lichtfarbe Kelvin	Autonomia (h) Runtime Autonomie Autonomía Autonomie	Fascio Beam Faisceau Haz Strahlungswinkel	Batteria Battery Batterie Batería Batterie	Materiale Materials Matériau Material Material	Dimensioni (mm) (L1 x L2 x L3) Dimensions Dimensiones Maße
SL2044	SOLAR	SMD LED	0.6	30	RGB	6	DIFFUSE 270°	LITHIUM-ION 18650 3.7V 1200mAh INCLUDED	PLASTIC + ALUMINIUM	200 x 200 x 360

Accessori Inclusi / Accessories included / Accessoires fournis / Accesorios incluidos / Mitgeliefertes Zubehör



Telecomando (1 x CR2025 batteria inclusa)
Remote control (1 x CR2025 battery included)



Cable USB
USB cable



LAMPADE DECORATIVE

Decorative lamps / Lampes décoratives

Lámparas decorativas / Dekorative Lampen



JOSEPHINE

Lampada da tavolo ricaricabile LED

Rechargeable LED table lamp

Lampe de table LED rechargeable

Lámpara de mesa LED recargable

Wiederaufladbare LED-Tischlampe



Solar collection



RGB

Codice prodotto Item code Code article Código de producto Código de producto	Alimentazione Power source Alimentation Alimentación Stromversorgung	Tecnologia della luce Light technology Technologie de la lumière Tecnología de iluminación Lichttechnologie	Potenza (W) Power Puissance Potencia Leistung	Lumen Lumen Lumen Lumen	Temperatura della luce (°K) Kelvin degrees Degrés Kelvin Temperatura de luz Lichtfarbe Kalvin	Autonomia (h) Runtime Autonomie Autonomía Autonomie	Fascio Beam Faisceau Haz Strahlungswinkel	Batteria Battery Batterie Bateria Batterie	Materiale Materials Matériau Material Material	Dimensioni (mm) (L1 x L2 x L3) Dimensions Dimensions Dimensionen Maße	Qrcode Qrcode Qrcode Qrcode Qrcode	BarCode BarCode BarCode BarCode BarCode
TL1908-B	AC/DC	SMD LED	2.2	190	WHITE + RGB	15	DIFFUSE	LITHIUM-ION 18650 3.7V 4000mAh INCLUDED	METAL	120 x 120 x 380		 8003910111974
TL1908-W	AC/DC	SMD LED	2.2	190	WHITE + RGB	15	DIFFUSE	LITHIUM-ION 18650 3.7V 4000mAh INCLUDED	METAL	120 x 120 x 380		 8003910111981
TL1908-C	AC/DC	SMD LED	2.2	190	WHITE + RGB	15	DIFFUSE	LITHIUM-ION 18650 3.7V 4000mAh INCLUDED	METAL	120 x 120 x 380		 8003910111998

Accessori Inclusi / Accessories included / Accessoires fournis / Accesorios incluidos / Mitgeliefertes Zubehör



Cable USB
USB cable



Dimmerabile
Dimmable



LAMPADE DA TAVOLO SOLARI E PIANTANE SOLARI

Solar table lamps and solar floor lamps / Lampes de table solaires et lampadaires solaires
Lámparas solares de mesa y lámparas solares de pie / Solar-Tischlampen und Solar-Stehlampen

Solar collection EXTENZA SOLAR

Lampada da terra LED a carica solare, per esterni
Outdoor LED solar floor lamp
Lampadaire LED solaire
Lámpara de pie LED solar para uso exterior
LED Solar-Stehlampe für den Aussenbereich



Codice prodotto Item code Code article Código de producto Código de producto	Alimentazione Power source Alimentation Alimentación Stromversorgung	Tecnologia della luce Light technology Technologie de la lumière Tecnología de iluminación Lichttechnologie	Potenza (W) Power Puissance Potencia Leistung	Lumen Lumen Lumen Lumen	Temperatura della luce (°K) Kelvin degrees Degrés Kelvin Temperatura de luz Lichtfarbe Kelvin	Autonomia (h) Runtime Autonomie Autonomía Autonomie	Fascio Beam Faisceau Haz Strahlungswinkel	Batteria Battery Batterie Batería Batterie	Materiale Materials Matériau Material Material	Dimensioni (mm) (L1 x L2 x L3) Dimensions Dimensions Maße
SL3432	SOLAR	SMD LED	3	300	RGB	8	DIFFUSE 270°	LITHIUM-ION 18650 3.7V 1800mAh INCLUDED	PLASTIC - OTHER	340 x 340 x 1500

Accessori Inclusi / Accessories included / Accessoires fournis / Accesorios incluidos / Mitgeliefertes Zubehör



Telecomando (1 x CR2025 batteria inclusa)
Remote control (1 x CR2025 battery included)



Cable USB / USB cable:
2m

LAMPADE DA TAVOLO SOLARI E PIANTANE SOLARI

Solar table lamps and solar floor lamps / Lampes de table solaires et lampadaires solaires

Lámparas solares de mesa y lámparas solares de pie / Solar-Tischlampen und Solar-Stehlampen



EXTENZA

Lampada da terra per esterni

Outdoor floor lamp

Lampadaire extérieure

Outdoor Stehlampe

Lampara de pie de exterior



Solar collection

Codice prodotto Item code Code article Código de producto Código de producto	Alimentazione Power source Alimentation Alimentación Stromversorgung	Tecnologia della luce Light technology Technologie de la lumière Tecnología de iluminación Lichttechnologie	Attacco Lamp holder Culot Casquillo Halterung	Potenza (W) Power Puissance Potencia Leistung	Fascio Beam Faisceau Haz Strahlungswinkel	Materiale Materials Matériau Material Material	Dimensioni (mm) (L1 x L2 x L3) Dimensions Dimensions Dimensiones Maße	Cavo Cable Câble Cable Kabel	Spina Plug Fiche Enchufe Stecker
TL3430	220V AC	E27 BULB (NOT INCLUDED)	E27	Max 15W (LED)	DIFFUSE 360°	PLASTIC - OTHER	340 x 340 x 1500	200cm	Type E / F - 2 pin (EU Hybrid)





BLOSSOM

Lampada solare LED da giardino
Solar garden LED light
Borne solaire LED
Lampara LED con recarga solar para el jardín
Solar LED-Gartenlampe



Codice prodotto Item code Code article Código de producto Código de producto	Alimentazione Power source Alimentation Alimentación Stromversorgung	Tecnologia della luce Light technology Technologie de la lumière Tecnología de iluminación Lichttechnologie	Lumen Lumen Lumen Lumen	Autonomia (h) Runtime Autonomie Autonomia Autonomie	Fascio Beam Faisceau Haz Strahlungswinkel	Batteria Battery Batterie Bateria Batterie	Materiale Materials Matériau Material Material	Dimensioni (mm) (L1 x L2 x L3) Dimensions Dimensions Dimensiones Maße
SPK02	SOLAR	STANDARD LED	2	8	DIFFUSE	NI-MH 1 AAA 1.2V 100mAh INCLUDED	PLASTIC - ABS	56 x 56 x 260

BLOSSOM

Lampada solare LED da giardino
Solar garden LED light
Borne solaire LED
Lampara LED con recarga solar para el jardín
Solar LED-Gartenlampe



Codice prodotto Item code Code article Código de producto Código de producto	Alimentazione Power source Alimentation Alimentación Stromversorgung	Tecnologia della luce Light technology Technologie de la lumière Tecnología de iluminación Lichttechnologie	Lumen Lumen Lumen Lumen	Autonomia (h) Runtime Autonomie Autonomia Autonomie	Fascio Beam Faisceau Haz Strahlungswinkel	Batteria Battery Batterie Bateria Batterie	Materiale Materials Matériau Material Material	Dimensioni (mm) (L1 x L2 x L3) Dimensions Dimensions Dimensiones Maße
SPK03	SOLAR	STANDARD LED	2	8	DIFFUSE	NI-MH 1 AAA 1.2V 100mAh INCLUDED	PLASTIC - ABS	56 x 56 x 260

PICCHETTI SOLARI

Solar spikes / Piquets solaires
apuestas solares / Solareinsätze



POLE

Lampada solare LED da giardino
Solar garden LED light
Borne solaire LED
Lampara LED con recarga solar para el jardin
Solar LED-Gartenlampe



24 pcs
DISPLAY



Solar collection



Codice prodotto Item code Code article Código de producto Código de producto	Alimentazione Power source Alimentation Alimentación Stromversorgung	Tecnologia della luce Light technology Technologie de la lumière Tecnología de iluminación Lichttechnologie	Lumen Lumen Lumen Lumen	Autonomia (h) Runtime Autonomie Autonomía Autonomie	Fascio Beam Faisceau Haz Strahlungswinkel	Batteria Battery Batterie Bateria Batterie	Materiale Materials Matériau Material Material	Dimensioni (mm) (L1 x L2 x L3) Dimensions Dimensions Dimensiones Maße
SPK05	SOLAR	STANDARD LED	2	6	DIFFUSE	NI-MH 1.2V 150mAh INCLUDED	PLASTIC - ABS	47 x 47 x 330

BULB LIGHT

Lampada solare LED da giardino
Solar garden LED light
Borne solaire LED
Lampara LED con recarga solar para el jardin
Solar LED-Gartenlampe



12 pcs
DISPLAY



Codice prodotto Item code Code article Código de producto Código de producto	Alimentazione Power source Alimentation Alimentación Stromversorgung	Tecnologia della luce Light technology Technologie de la lumière Tecnología de iluminación Lichttechnologie	Lumen Lumen Lumen Lumen	Autonomia (h) Runtime Autonomie Autonomía Autonomie	Fascio Beam Faisceau Haz Strahlungswinkel	Batteria Battery Batterie Bateria Batterie	Materiale Materials Matériau Material Material	Dimensioni (mm) (L1 x L2 x L3) Dimensions Dimensions Dimensiones Maße
SPK08	SOLAR	SMD LED	2	4	DIFFUSE	NI-MH 1.2V 40mAh INCLUDED	PLASTIC - ABS	76 x 76 x 185



GLOBE

Lampada solare LED da giardino
Solar garden LED light
Borne solaire LED
Lampara LED con recarga solar para el jardín
Solar LED-Gartenlampe



Codice prodotto Item code Code article Código de producto Código de producto	Alimentazione Power source Alimentation Alimentación Stromversorgung	Tecnologia della luce Light technology Technologie de la lumière Tecnología de iluminación Lichttechnologie	Lumen Lumen Lumen Lumen	Autonomia (h) Runtime Autonomie Autonomia Autonomie	Fascio Beam Faisceau Haz Strahlungswinkel	Batteria Battery Batterie Bateria Batterie	Materiale Materials Matériau Material Material	Dimensioni (mm) (L1 x L2 x L3) Dimensions Dimensions Dimensiones Maße
SPK10	SOLAR	STANDARD LED	2	8	DIFFUSE	NI-MH 1 AAA 1.2V 100mAh INCLUDED	PLASTIC - ABS	100 x 100 x 340

JOY

Lampada solare LED da giardino
Solar garden LED Light
Borne solaire LED
Lampara LED con recarga solar
Solar LED-Gartenlampe



Codice prodotto Item code Code article Código de producto Código de producto	Alimentazione Power source Alimentation Alimentación Stromversorgung	Tecnologia della luce Light technology Technologie de la lumière Tecnología de iluminación Lichttechnologie	Lumen Lumen Lumen Lumen	Autonomia (h) Runtime Autonomie Autonomia Autonomie	Fascio Beam Faisceau Haz Strahlungswinkel	Batteria Battery Batterie Bateria Batterie	Materiale Materials Matériau Material Material	Dimensioni (mm) (L1 x L2 x L3) Dimensions Dimensions Dimensiones Maße
SPK20	SOLAR	FILAMENT LED	2	6	DIFFUSE	NI-MH AAA 1.2V 150mAh INCLUDED	PLASTIC - ABS	100 x 100 x 340

PICCHETTI SOLARI

Solar spikes / Piquets solaires
apuestas solares / Solareinsätze



JOY

Lampada solare LED da giardino
Solar garden LED Light
Borne solaire LED
Lampara LED con recarga solar
Solar LED-Gartenlampe



Solar collection



Codice prodotto Item code Code article Código de producto Código de producto	Alimentazione Power source Alimentation Alimentación Stromversorgung	Tecnologia della luce Light technology Technologie de la lumière Tecnología de iluminación Lichttechnologie	Lumen Lumen Lumen Lumen	Autonomia (h) Runtime Autonomie Autonomía Autonomie	Fascio Beam Faisceau Haz Strahlungswinkel	Batteria Battery Batterie Bateria Batterie	Materiale Materials Matériau Material Material	Dimensioni (mm) (L1 x L2 x L3) Dimensions Dimensions Dimensiones Maße
SPK22	SOLAR	FILAMENT LED	2	6	DIFFUSE	NI-MH AAA 1.2V 150mAh INCLUDED	PLASTIC - ABS	100 x 100 x 350

ROCK

Lampada solare LED da giardino
Solar garden LED Light
Borne solaire LED
Lampara LED con recarga solar
Solar LED-Gartenlampe



Codice prodotto Item code Code article Código de producto Código de producto	Alimentazione Power source Alimentation Alimentación Stromversorgung	Tecnologia della luce Light technology Technologie de la lumière Tecnología de iluminación Lichttechnologie	Lumen Lumen Lumen Lumen	Temperatura della luce (°K) Kelvin degrees Degrés Kelvin Temperatura de luz Lichtfarbe Kelvin	Autonomia (h) Runtime Autonomie Autonomía Autonomie	Fascio Beam Faisceau Haz Strahlungswinkel	Batteria Battery Batterie Bateria Batterie	Materiale Materials Matériau Material Material	Dimensioni (mm) (L1 x L2 x L3) Dimensions Dimensions Dimensiones Maße
SPK18	SOLAR	STANDARD LED	2	6500K	6	FOCUS	NI-MH AA 1.2V 150mAh INCLUDED	PLASTIC - OTHER	145 x 126 x 102



OLYMPIA

Lampada solare LED da giardino
Solar garden LED light
Borne solaire LED
Lampara LED con recarga solar para el jardín
Solar LED-Gartenlampe



Codice prodotto Item code Code article Código de producto Código de producto	Alimentazione Power source Alimentation Alimentación Stromversorgung	Tecnologia della luce Light technology Technologie de la lumière Tecnología de iluminación Lichttechnologie	Autonomia (h) Runtime Autonomie Autonomia Autonomie	Fascio Beam Faisceau Haz Strahlungswinkel	Batteria Battery Batterie Bateria Batterie	Materiale Materials Matériau Material Material	Dimensioni (mm) (L1 x L2 x L3) Dimensions Dimensions Dimensiones Maße
SPK12	SOLAR	SMD LED	5	DIFFUSE	NI-MH 1.2V 200mAh INCLUDED	PLASTIC - ABS	75 x 75 x 510

OLIMPIA-XL

Set di 2 Lampade solari LED da giardino
Set of 2 LED solar garden lamps
Set de 2 lampes de jardin solaires LED
Juego de 2 luces LED solares para jardín
Set mit 2 LED-Solar-Gartenleuchten



Codice prodotto Item code Code article Código de producto Código de producto	Alimentazione Power source Alimentation Alimentación Stromversorgung	Tecnologia della luce Light technology Technologie de la lumière Tecnología de iluminación Lichttechnologie	Autonomia (h) Runtime Autonomie Autonomia Autonomie	Fascio Beam Faisceau Haz Strahlungswinkel	Batteria Battery Batterie Bateria Batterie	Materiale Materials Matériau Material Material	Dimensioni (mm) (L1 x L2 x L3) Dimensions Dimensions Dimensiones Maße
SPK59	SOLAR	SMD LED	5	DIFFUSE	NI-MH 1.2V 200mAh INCLUDED	PLASTIC - ABS	95 x 95 x 590

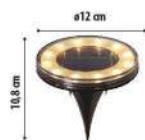
PICCHETTI SOLARI

Solar spikes / Piquets solaires
apuestas solares / Solareinsätze



ENTERPRISE

Set di 2 Lampade solari LED da giardino
Set of 2 LED solar garden lamps
Set de 2 lampes de jardin solaires LED
Juego de 2 luces LED solares para jardín
Set mit 2 LED-Solar-Gartenleuchten



Solar collection



Codice prodotto Item code Code article Código de producto Código de producto	Alimentazione Power source Alimentation Alimentación Stromversorgung	Tecnologia della luce Light technology Technologie de la lumière Tecnología de iluminación Lichttechnologie	Lumen Lumen Lumen Lumen	Temperatura della luce (°K) Kelvin degrees Degrés Kelvin Temperatura de luz Lichtfarbe Kelvin	Autonomia (h) Runtime Autonomie Autonomía Autonomie	Fascio Beam Faisceau Haz Strahlungswinkel	Batteria Battery Batterie Bateria Batterie	Materiale Materials Matériau Material Material	Dimensioni (mm) (L1 x L2 x L3) Dimensions Dimensions Dimensiones Maße
SPK16	SOLAR	SMD LED	5	3000K	5	DIFFUSE	NI-MH 1.2V 500mAh INCLUDED	PLASTIC - ABS	112 x 112 x 21

DISCO

Segnapasso solare LED da muro
LED solar wall lamp
Applique solaire à LED
Lámpara de pared solar LED
Solar-LED-Wandsockel



Codice prodotto Item code Code article Código de producto Código de producto	Alimentazione Power source Alimentation Alimentación Stromversorgung	Tecnologia della luce Light technology Technologie de la lumière Tecnología de iluminación Lichttechnologie	Lumen Lumen Lumen Lumen	Autonomia (h) Runtime Autonomie Autonomía Autonomie	Fascio Beam Faisceau Haz Strahlungswinkel	Batteria Battery Batterie Bateria Batterie	Materiale Materials Matériau Material Material	Dimensioni (mm) (L1 x L2 x L3) Dimensions Dimensions Dimensiones Maße
SPK14	SOLAR	SMD LED	2	6	DIFFUSE	NI-MH 1 AAA 1.2V 100mAh INCLUDED	PLASTIC - ABS	75 x 60 x 45



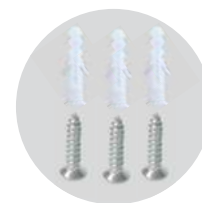
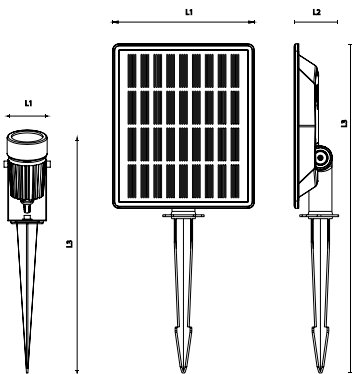
Solar collection BLACKBIRD

Kit di 2 faretti LED in alluminio a carica solare
Kit of 2 solar-charged aluminum LED spotlights
Kit de 2 spots LED en aluminium à charge solaire
Kit de 2 focos LED de aluminio con carga solar
Set mit 2 solargeladenen LED-Strahlern aus Aluminium



Codice prodotto Item code Code article Código de producto Código de producto	Alimentazione Power source Alimentation Alimentación Stromversorgung	Tecnologia della luce Light technology Technologie de la lumière Tecnología de iluminación Lichttechnologie	Potenza (W) Power Puissance Potencia Leistung	Lumen Lumen Lumen Lumen	Portata (m) Range Distance d'éclairage Alcance alumbrado Reichweite	Autonomia (h) Runtime Autonomie Autonomia Autonomie	Fascio Beam Faisceau Haz Strahlungswinkel	Batteria Battery Batterie Bateria Batterie	Materiale Materials Matériau Material Material	Dimensioni (mm) (L1 x L2 x L3) Dimensions Dimensiones Maße
SL368	SOLAR	2835 SMD LED	6	200	20	30	FOCUS	LITHIUM-ION 18650 3.7V 3600mAh INCLUDED REPLACEABLE	PLASTIC + ALUMINIUM	47 x 47 x 252

Accessori Inclusi / Accessories included / Accessoires fournis / Accesorios incluidos / Mitgeliefertes Zubehör



Kit di installazione
Installation kit



CATENARIE LUMINOSE

Extendable light chains / Guirlandes lumineuses
Guiraldas luminosas / Ausziehbare Lichterkette



CASSIOPEA

Catenaria luminosa solare con 10 lampadine LED
10 LED bulbs solar light chain
Guirlande lumineuse solaire avec 10 ampoules LED
Cadena de luz solar con 10 bombillas LED
Solar-Lichterkette mit 10 LED-Lampen

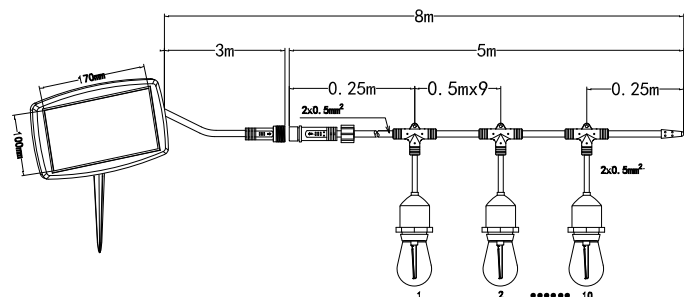


Solar collection



Codice prodotto Item code Code article Código de producto Código de producto	Alimentazione Power source Alimentation Alimentación Stromversorgung	Tecnologia della luce Light technology Technologie de la lumière Tecnología de iluminación Lichttechnologie	Forma della lampadina Bulb shape Forme de l'ampoule Forma de bombilla Zwiebelform	Potenza (W) Power Puissance Potencia Leistung	Lumen Lumen Lumen Lumen Lumen	Temperatura della luce (°K) Kelvin degrees Degrés Kelvin Temperatura de luz Lichtfarbe Kelvin	Fascio Beam Faisceau Haz Strahlungswinkel	Batteria Battery Batterie Bateria Batterie	Materiale Materials Matériau Material Material	Cavo Cable Cable Cable Kabel
PS070S	SOLAR	FILAMENT LED	S14 (ø 44mm)	0,2W /bulb	30 / bulb	2700K	DIFFUSE 270°	LITHIUM-ION 18650 3.7V 4400mAh INCLUDED	PLASTIC - OTHER	8m PVC Ø 5,2 mm 2 X 0,5 mm2

Accessori Inclusi / Accessories included / Accessoires fournis / Accesorios incluidos / Mitgeliefertes Zubehör



Appendibile
Hangable



Connettore
Connector



1 lampadina di ricambio
1 Spare bulb



Comunque luce

VELAMP INDUSTRIES SRL - Viale Italia 59 - 20094 Corsico (MI) Italy
Tel. +39 02.45.10.08.07 - Fax +39 02.44.01.627 - info@velamp.com - www.velamp.com

Velamp Industries France SARL SIRET : 7888 10869 00016 APE : 4791B - 6, Rue Edouard Nignon BP 37201 - 44372 Nantes CEDEX 3
Tel. +33 2 44 84 69 66 - Fax +33 2 44 84 69 49 - spadulazzi@velamp.com

Velamp Industries Deutschland GmbH - Westerbachstrasse 23f, 61476 Kronberg
Tel. +49 171 83 17 407 - c.bajjaly@velamp.com